

无线遥控器

406A/406B

产品规格书

- 发射功率：13dBm
- 调制模式：OOK/ASK
- 待机电流：小于 0.1uA
- 发射电流：10mA
- 长按 10 秒自动断电保护



4 键无线遥控器 406A（学习码）/406B（固定码）是我公司 2020 年 7 月开发的一款外形设计新颖，性能稳定的小功率无线遥控器，内部采用 RF112B 编码发射芯片，芯片内置晶振，极少几个外围零件，发射频率为 433M/315M，频率稳定，发射效率高，可以用来做电瓶车遥控锁及各种短距离无线遥控产品使用。

遥控器规格

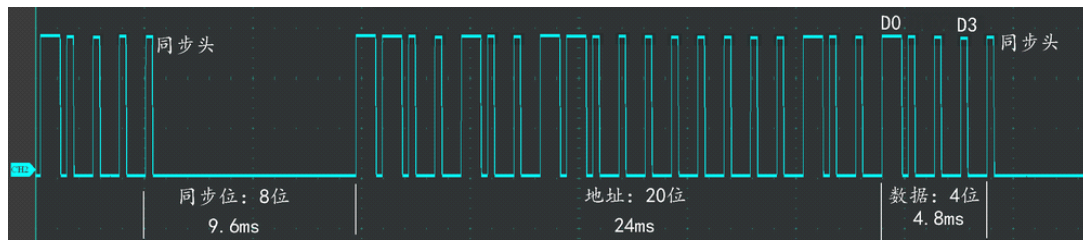
- 产品型号：406A/406B（标准出货按键为 ABCD，符号按键需要定制）
- 工作电压：3V（2032 纽扣电池）
- 发射电流：<10mA
- 待机电流：<0.001uA
- 发射功率：12dB
- 发射频率：433M/315M（选择）
- 调制方式：ASK/OOK
- 编码方式：1527 编码格式（学习码/固定码）
- 按键码值：A (D0=1000) B (D1=0100) C (D2=0010) D (D3=0001)
- 尺寸规格：6*3*1.2cm（不含钥匙链）
- 产品重量：19 克（含钥匙链）
- 外壳材料：PC（金属质感亮光+磨砂）
- 遥控距离：30-100 米参考距离（和环境及配套接收灵敏度有关）

应用范围：

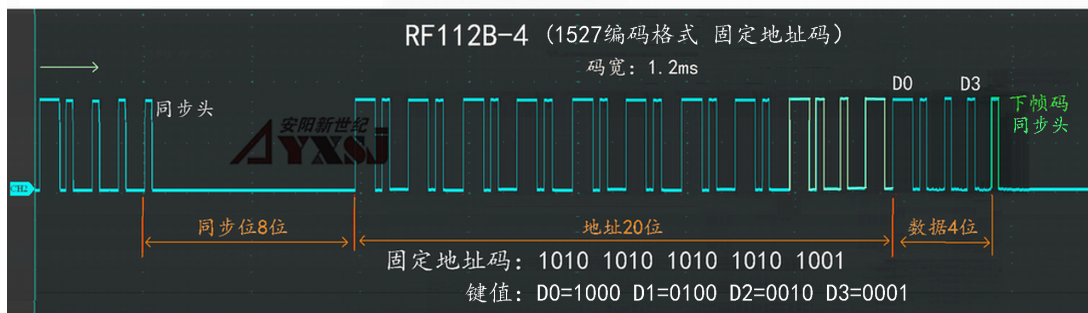
电瓶车遥控，卷帘门遥控，门禁遥控，玩具遥控，窗帘遥控，各种灯具遥控及各种需要无线遥控的产品使用。

编码说明：（码宽 1.2 数据）

406A（学习码）数据串



406B（固定码）数据串



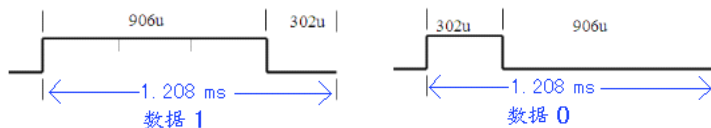
地址位：20*1.208=24.16ms 数据位：4*1.208=4.832ms 同步位：8*1.208=9.664ms

406A 遥控器芯片为 RF112B（学习码），一个芯片烧写一个唯一地址码。

406B 遥控器芯片为 RF112B-4（固定码），每个芯片都烧写相同地址码。

地址码及数据码码宽定义：

码宽对应的时钟频率为：
OSC CLOCK=102.6KHz（1.2ms）



RF112B 芯片标准出货码宽为 1.2ms，兼容大多数接收解码程序。

配套接收模块：J06B(学习码) J06C(学习码) J06T(学习码超低功耗)

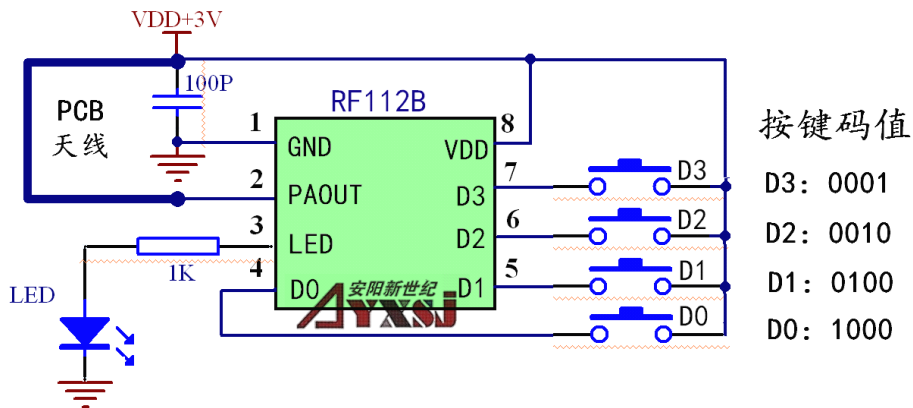
406 遥控器和接收配套说明：

406A 遥控器芯片 RF112B 是采用 1527 编码格式（学习码）接收需要用单片机来解码，只要接收是学习码解码程序就可以配套。每个遥控器必须和接收对码才能遥控。解码程序必须兼容 1.2 的码宽。

406B 遥控器芯片 RF112B-4 是采用 1527 编码格式（固定码）接收需要用单片机来解码，只要接收是学习码解码程序就可以配套。接收和任意一个 406B 遥控器对码成功后，所有的 406B 遥控器不需要对码就可以遥控。也可以把 406B 遥控器地址码直接烧写在单片机里面，不需要对码就可以遥控。

406B 遥控器固定地址码见 RF112B-4 数据串，406A/406B 按键码值键电路图。

4键无线遥控器电路图



406A/406B 电路图一样，按键码值一样，只是芯片烧写的地址不一样

406B 遥控器芯片封装工艺有区别，406B(固定码) 频率精度比 406A 高，一致性好距离远。

安阳市新世纪电子研究所

www.ayxsj.com

2020 年 7 月版本